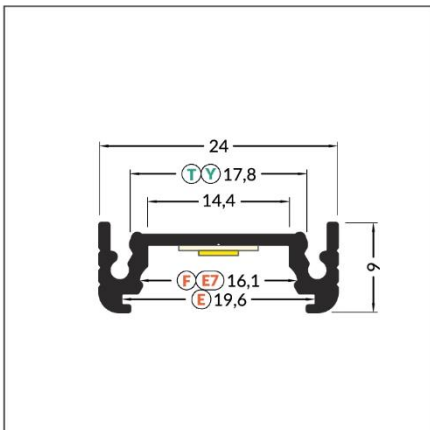
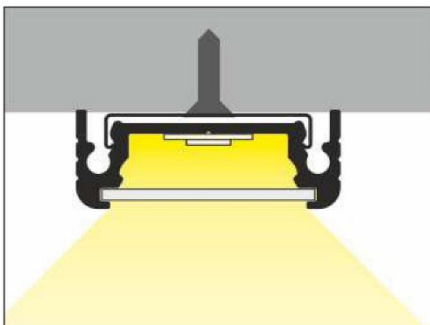
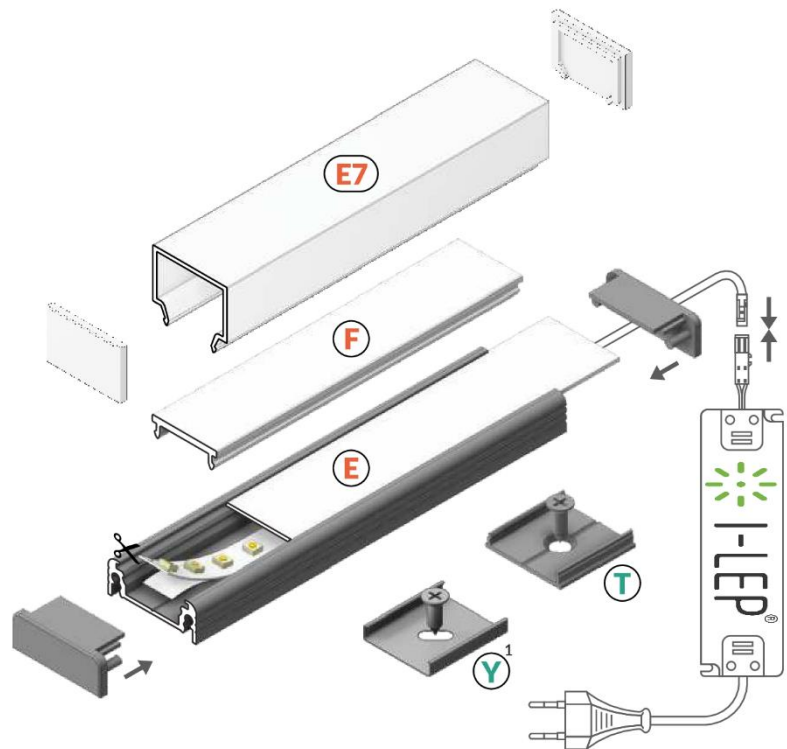


# LED Profil Surf (24x9mm)

- E** Abdeckung E einschiebbar
- F** Abdeckung F einclipsbar
- E7** Abdeckung E7 einclipsbar
- Y<sup>1</sup>** Halter Y flexibel
- T** Halter T



○ weiß lackiert  
07-313100-2409

● eloxiert  
07-312100-2409

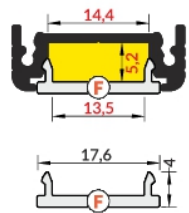
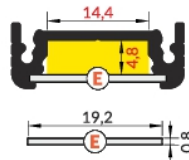
● schwarz eloxiert  
07-314100-2409

 max 14 mm

## ABDECKUNG

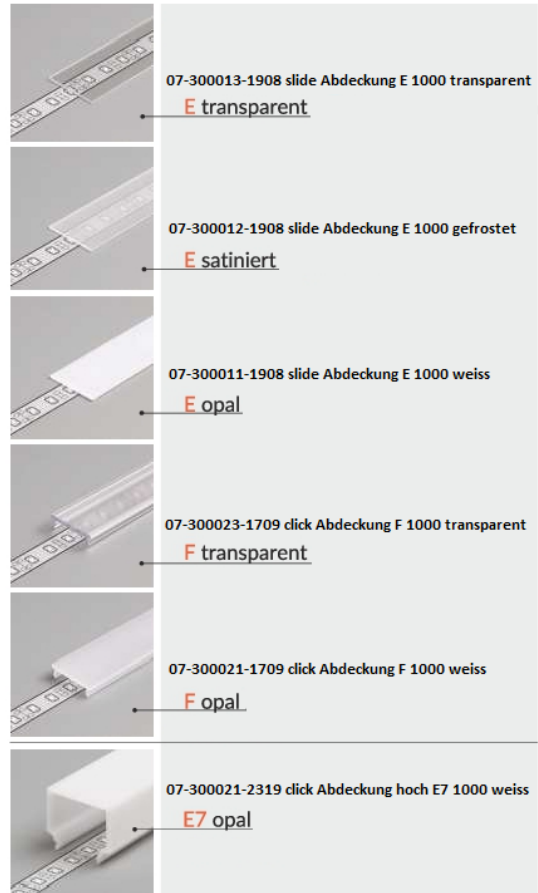
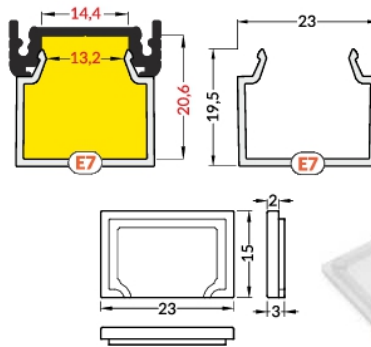
**Abdeckung E** einziehbar  
 Farben: transparent, satiniert, opal  
 Material: PC, PP, PP

**Achtung!** Die Abmessungen des Platzes für die Montage von LED Lichtquelle



**Abdeckung F** einclipsbar  
 Farben: transparent, opal  
 Material: PMMA

**Abdeckung E7** einclipsbar  
 Farben: opal  
 Material: PMMA



07-300013-1908 slide Abdeckung E 1000 transparent  
**E transparent**

07-300012-1908 slide Abdeckung E 1000 gefrostet  
**E satiniert**

07-300011-1908 slide Abdeckung E 1000 weiss  
**E opal**

07-300023-1709 click Abdeckung F 1000 transparent  
**F transparent**

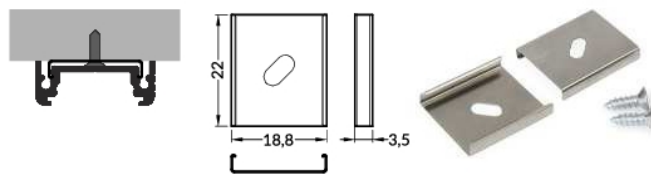
07-300021-1709 click Abdeckung F 1000 weiss  
**F opal**

07-300021-2319 click Abdeckung hoch E7 1000 weiss  
**E7 opal**

Endkappe **E7** opal

## HALTER

**Halter Y** flexibel  
 Farben: inox  
 Material: rostfreier Stahl

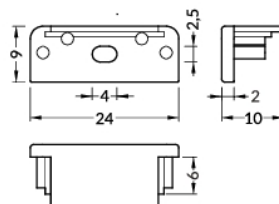



07-300488-1822 Halter Y Rostfreier Stahl / Langloch  
 Halter **Y** flexibel


 inox

## ENDKAPPEN

**Endkappe**  
 Farben: weiß, silbern, schwarz, grau  
 Material: ABS




 weiß  
 mit Öffnung | ohne Öffnung  
 07-310301-2409 | 07-310201-2409

 silbern  
 mit Öffnung | ohne Öffnung  
 07-310306-2409 | 07-310206-2409

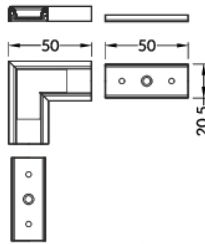
**Endkappe mit Öffnung**  
 Farben: weiß, silbern, schwarz, grau  
 Material: ABS



 schwarz  
 mit Öffnung | ohne Öffnung  
 07-310304-2409 | 07-310204-2409

## VERBINDUNGSSTÜCKE

**Verbinder 90 Grad**  
 Farben: weiß, eloxiert, schwarz  
 Material: Aluminium



Verbinder 90 Grad

-  weiß lackiert  
07-299001-0090
-  eloxiert  
07-299020-0090
-  schwarz eloxiert  
07-299021-0090

