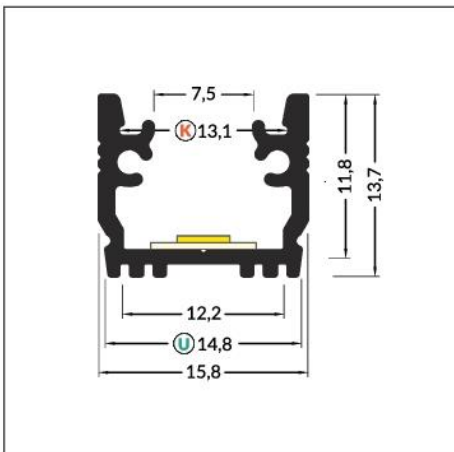
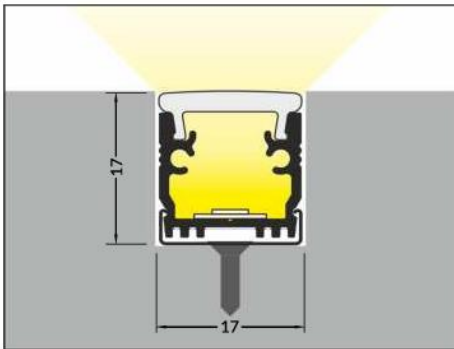
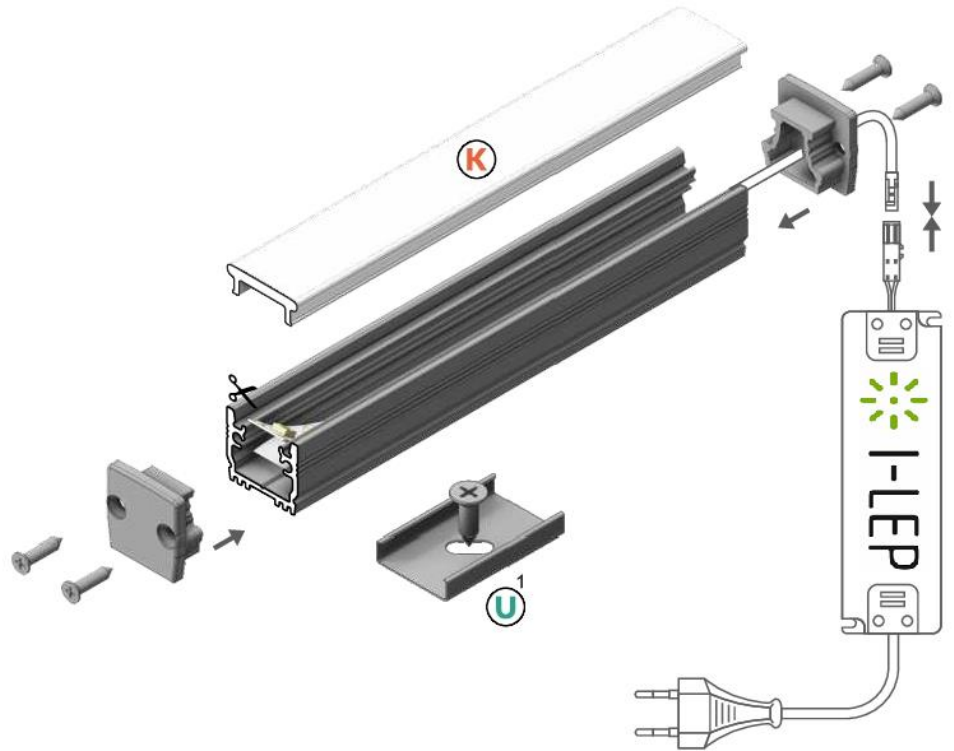


LED Fußbodeneinbau Profil Kale Floor (7,5x13,7mm)

K Abdeckung K einclipsbar

U¹ Halter U flexibel



● eloxiert
07-352100-7513



max 12 mm



Einbauprofile



IK08 (5 J)

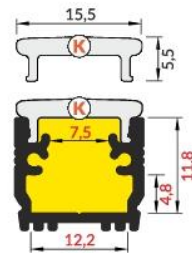


↓ 5 J



ABDECKUNG

Abdeckung **K** einclipsbar
 Farben: opal
 Material: PC

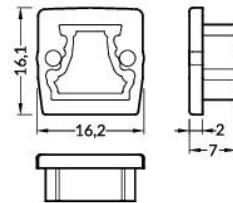


K opal

07-300021-1505 click Abdeckung K weiss

ENDKAPPEN

Endkappe
 Farben: silbern, grau
 Material: ABS

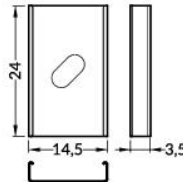
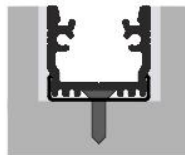


silbern

mit Öffnung | ohne Öffnung
07-350306-7513 | **07-350206-7513**

HALTER

Halter **U** flexibel
 Farben: inox
 Material: rostfreier Stahl



Halter **U** flexibel

inox
07-300488-1424

DICHTUNGSSET

Dichtungsringe für Endkappe
 2x Silikondichtung
 4x Dichtungsring



bei erhöhter Feuchtigkeit empfehlen wir ein Abdichtungsset und ein wasserdichtes LED Streifen zu verwenden



Ein Dichtungsset
07-300700-7513 Dichtungen für Endkappen Fußbodeneinbau

