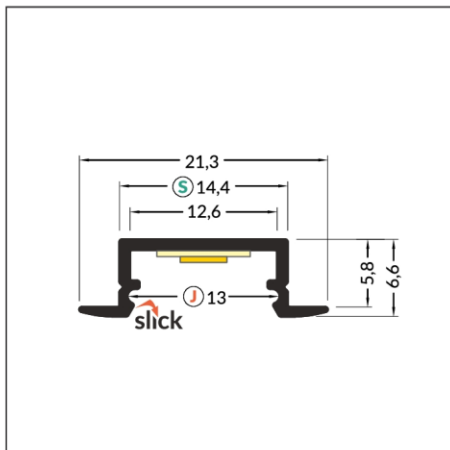
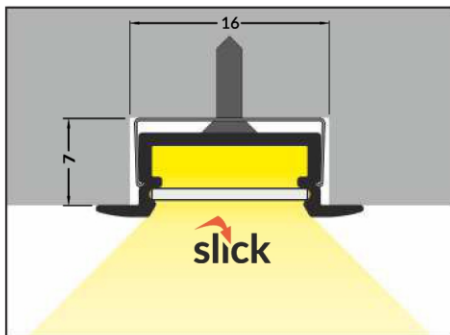
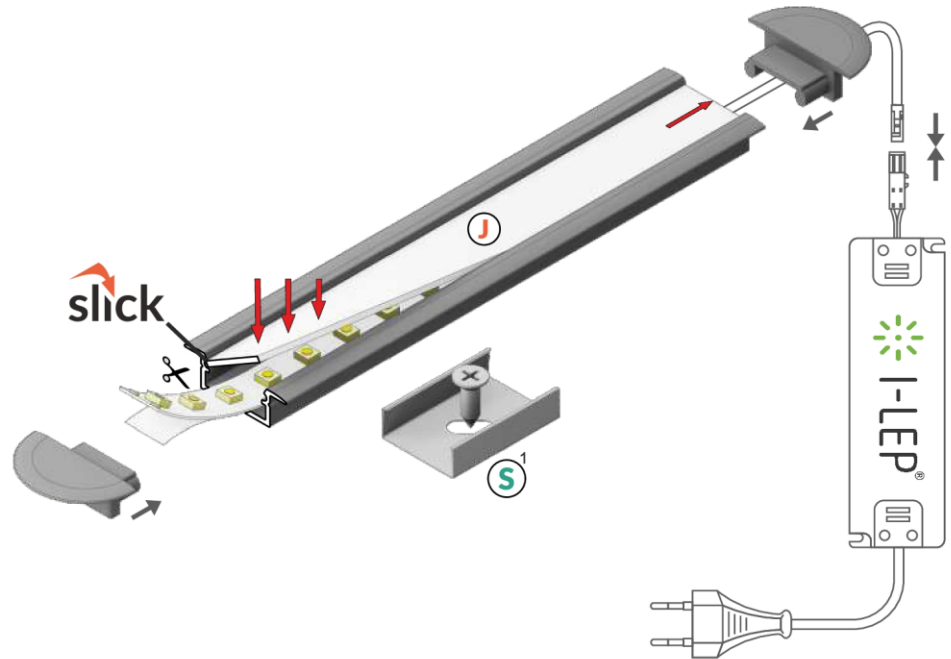


LED-Einbauprofil Atlas (21,3x6,6 mm)

J Abdeckung **J** einschiebbar

S¹ Halter **S** flexibel



○ weiß lackiert
07-323100-2166

● eloxiert
07-322100-2166

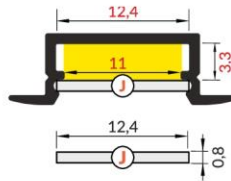
● schwarz eloxiert
07-324100-2166

 max 12 mm

ZUBEHÖR

ABDECKUNG

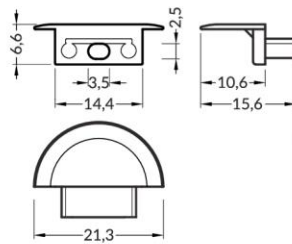
Abdeckung **J** einschiebbar
 Farben: transparent, satiniert, opal
 Material: PC, PP, PP



- J transparent**
07-300013-1201
- J satiniert**
07-300012-1201
- J opal**
07-300011-1201

ENDKAPPEN / ENDINGS

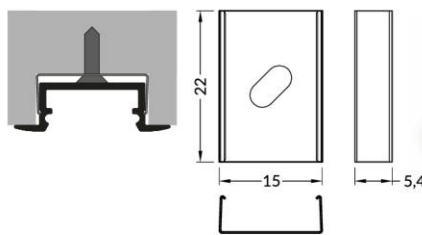
Endkappe mit Öffnung
 Farben: weiß, silbern, schwarz, grau
 Material: ABS



-  weiß
07-320301-1812
-  silbern
07-320306-1812
-  schwarz
07-320304-1812

HALTER

Halter **S** flexibel
 Farben: weiß, inox, schwarz
 Material: rostfreier Stahl



-  weiß
07-300481-1522
-  inox
07-300488-1522
-  schwarz
07-300484-1522

