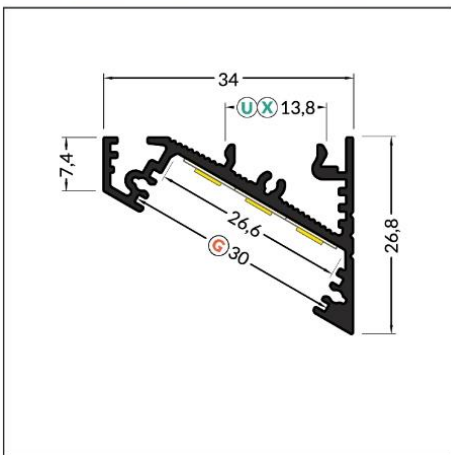
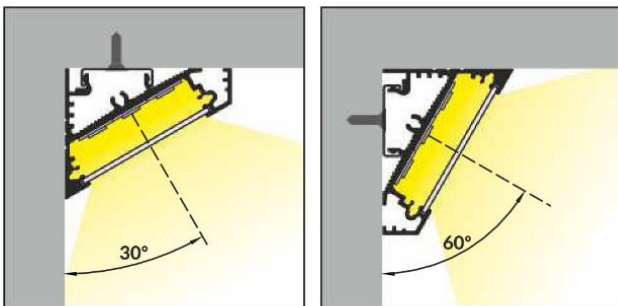
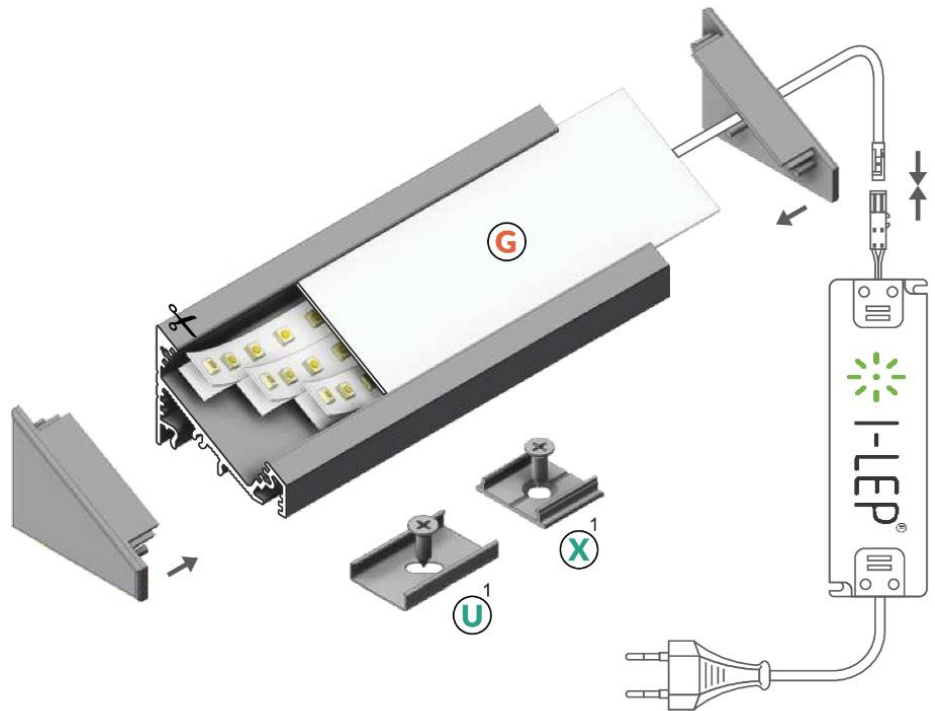


LED-Eckprofil Herse (34x26,8 mm)

G Abdeckung **G** einziehbar

U¹ Halter **U** flexibel

X¹ Halter **X**



 weiß lackiert
07-333100-3426

 eloxiert
07-332100-3426

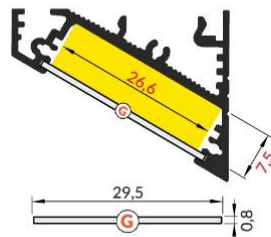
 schwarz eloxiert
07-334100-3426

 max 27 mm

ZUBEHÖR

ABDECKUNG

Abdeckung **G** einschiebbar
 Farben: transparent, satiniert, opal
 Material: PC, PP, PP



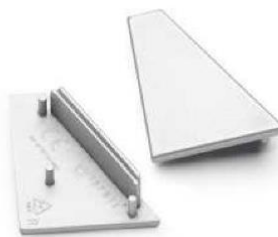
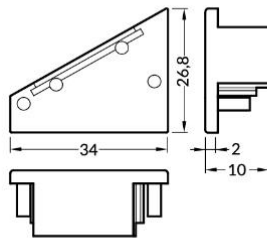
G transparent
 07-300013-2908


G satiniert
 07-300012-2908


G satiniert
 07-300011-2908


ENDKAPPEN

Endkappe
 Farben: weiß, silbern, schwarz, grau
 Material: ABS



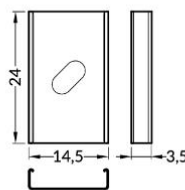
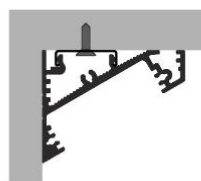
 weiß
 07-330201-3426

 silbern
 07-330206-3426

 schwarz
 07-330204-3426

HALTER

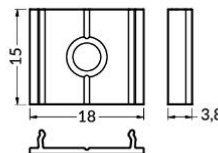
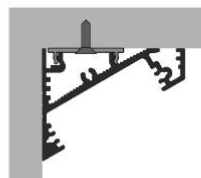
Halter **U** flexibel
 Farben: inox
 Material: rostfreier Stahl



Halter **U** flexibel

 inox
 07-300488-1424

Halter **X**
 Farben: Rohaluminium
 Material: Aluminium



Halter **X**

 Rohaluminium
 07-300477-1815